

DATA SHEET - BATERIA ESTACIONÁRIA LIVRE DE MANUTENÇÃO / MAINTENANCE-FREE STATIONARY BATTERY



MODELO / MODEL:

12CE220

TECNOLOGIA / TECHNOLOGY:

Bateria Chumbo-Ácido / Lead Acid Battery

TENSÃO NOMINAL / VOLTAGE:

12 V

DIMENSÕES / DIMENSIONS:

mm (Polegadas) / mm (inches)

COR / COLOR:

Preto e Vermelho / Black and Red

PESO ÚMIDA / WET WEIGHT:

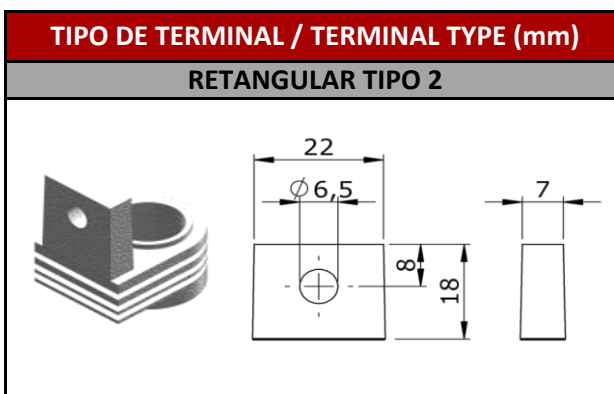
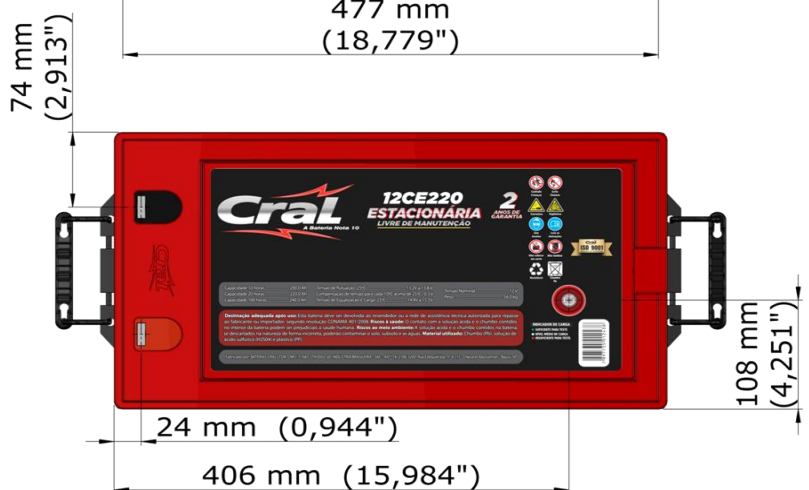
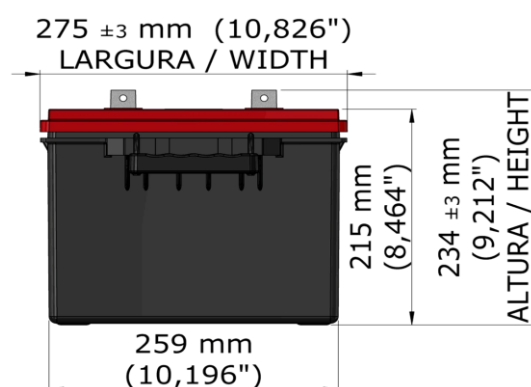
56,00 Kg (123,459 lbs.)

MATERIAL / MATERIAL:

Polipropileno(PP) / Polypropylene (PP)

DIMENSÕES (mm) / DIMENSIONS (in)

COMPRIMENTO - LENGTH	LARGURA - WIDTH	ALTURA - HEIGHT
518 mm (20,393")	275 mm (10,826")	234 mm (9,212")



DESEMPENHO / PERFORMANCE

C 100 (Ah)	C 20 (Ah)	C 10 (Ah)	C 05 (Ah)	C 03 (Ah)	C 01 (Ah)
240,0	220,0	200,0	174,5	155,5	119,7