

### DATA SHEET - BATERIA ESTACIONÁRIA LIVRE DE MANUTENÇÃO / MAINTENANCE-FREE STATIONARY BATTERY



**MODELO / MODEL:**

12CE29

**TECNOLOGIA / TECHNOLOGY:**

Bateria Chumbo-Ácido / Lead Acid Battery

**TENSÃO NOMINAL / VOLTAGE:**

12 V

**DIMENSÕES / DIMENSIONS:**

mm (Polegadas) / mm (inches)

**COR / COLOR:**

Preto e Vermelho / Black and Red

**PESO ÚMIDA / WET WEIGHT:**

10,00 Kg (22,046 lbs.)

**MATERIAL / MATERIAL:**

Polipropileno(PP) / Polypropylene (PP)

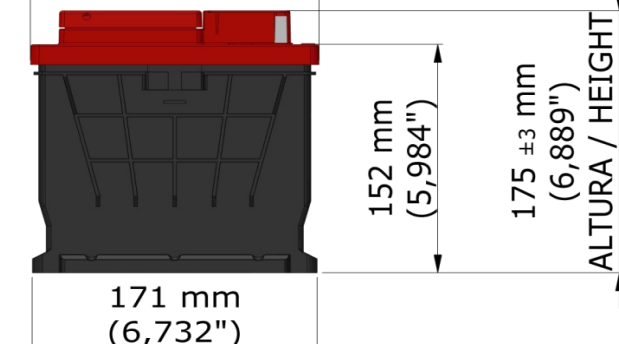
### DIMENSÕES (mm) / DIMENSIONS (in)

COMPRIMENTO - LENGTH	LARGURA - WIDTH	ALTURA - HEIGHT
210 mm (8,267")	173 mm (6,811")	175 mm (6,889")

210 ±3 mm (8,267")  
COMPRIMENTO / LENGTH

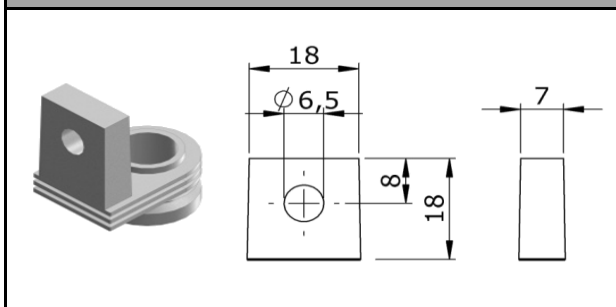


173 ±3 mm (6,811")  
LARGURA / WIDTH



### TIPO DE TERMINAL / TERMINAL TYPE (mm)

#### RETANGULAR TIPO 1



### DESEMPENHO / PERFORMANCE

C 100 (Ah)	C 20 (Ah)	C 10 (Ah)	C 05 (Ah)	C 03 (Ah)	C 01 (Ah)
31,9	29,0	26,4	24,1	21,9	16,7