

DATA SHEET - BATERIA ESTACIONÁRIA LIVRE DE MANUTENÇÃO / MAINTENANCE-FREE STATIONARY BATTERY



MODELO / MODEL:

12CE65

TECNOLOGIA / TECHNOLOGY:

Bateria Chumbo-Ácido / Lead Acid Battery

TENSÃO NOMINAL / VOLTAGE:

12 V

DIMENSÕES / DIMENSIONS:

mm (Polegadas) / mm (inches)

COR / COLOR:

Preto e Vermelho / Black and Red

PESO ÚMIDA / WET WEIGHT:

17,10 Kg (37,699 lbs.)

MATERIAL / MATERIAL:

Polipropileno(PP) / Polypropylene (PP)

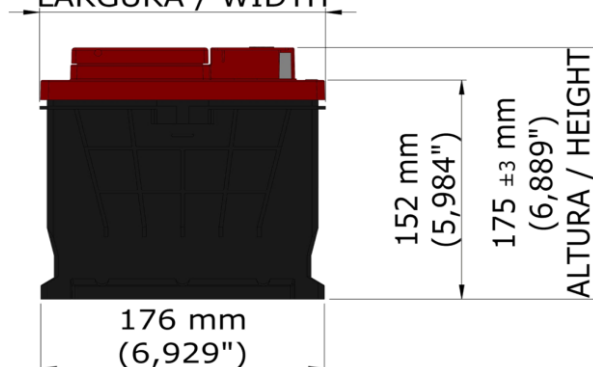
DIMENSÕES (mm) / DIMENSIONS (in)

COMPRIMENTO - LENGTH	LARGURA - WIDTH	ALTURA - HEIGHT
280 mm (11,023")	177 mm (6,968")	175 mm (6,889")

280 ±3 mm (11,023")
COMPRIMENTO / LENGTH



177 ±3 mm (6,968")
LARGURA / WIDTH



24,6 mm
(0,968")



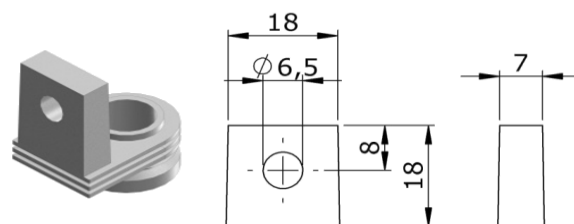
35 mm
(1,377")

27,5 mm
(1,082")

116,2 mm
(4,574")

TIPO DE TERMINAL / TERMINAL TYPE (mm)

RETANGULAR TIPO 1



DESEMPENHO / PERFORMANCE

C 100 (Ah)	C 20 (Ah)	C 10 (Ah)	C 05 (Ah)	C 03 (Ah)	C 01 (Ah)
70,0	65,0	60,5	54,0	49,0	40,5